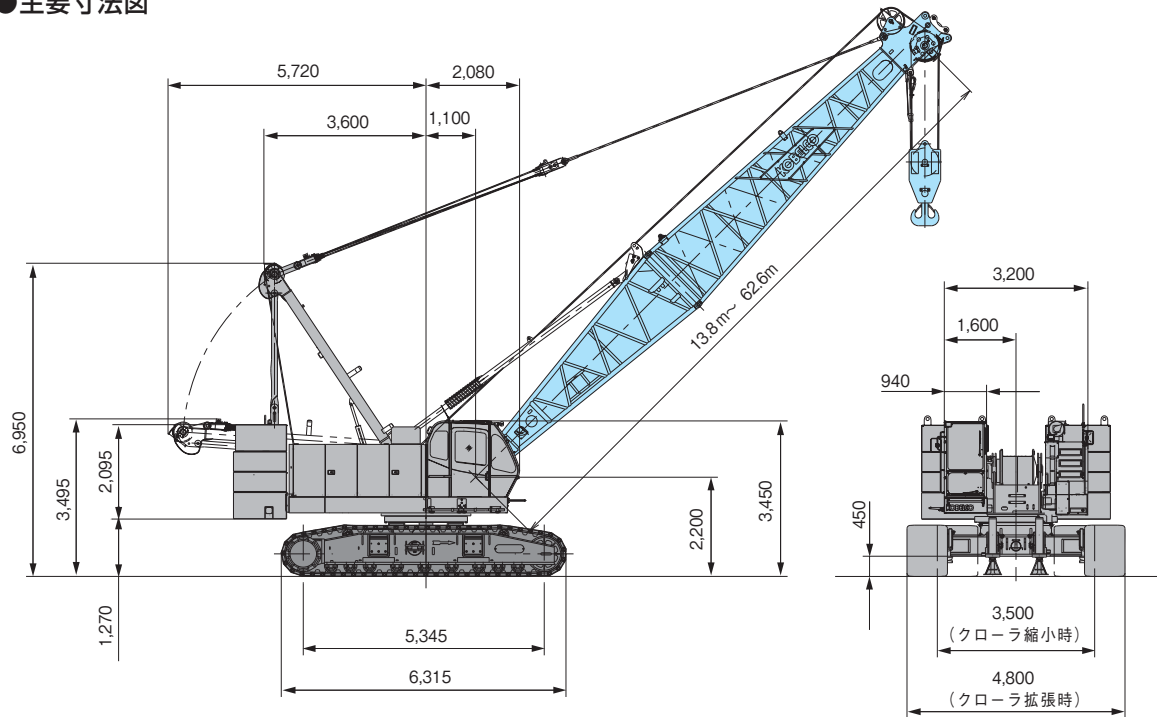
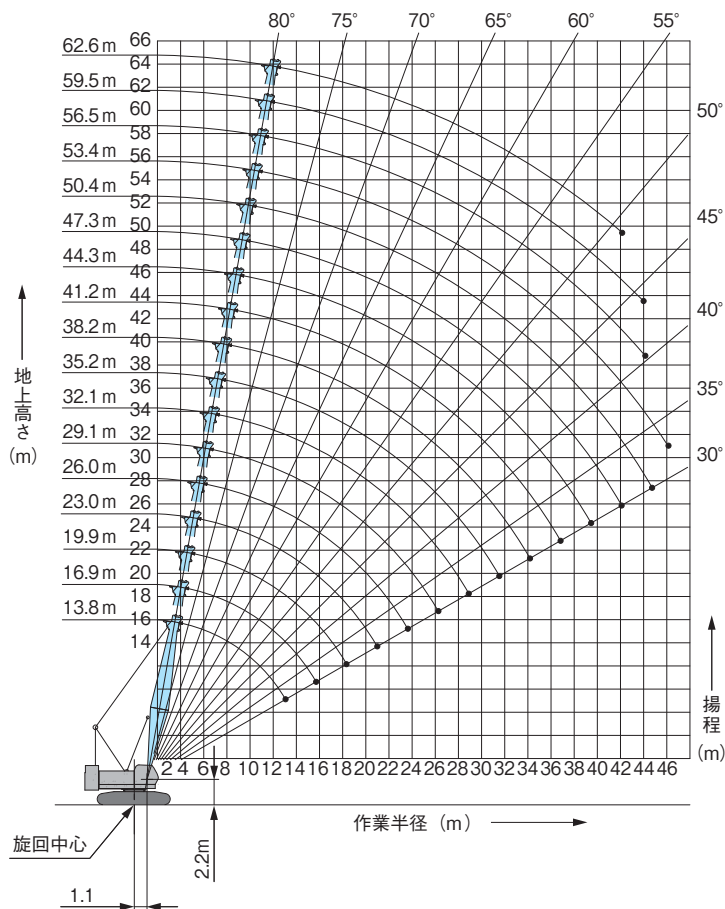


●主要寸法図



●主ブーム作業範囲図



●仕様

型 式	7090-1F	
最大吊り上げ能力 t×m	33×7	
基本ジブ長さ m	13.8	
最大ジブ長さ	主ブームのみ	62.6
	ロングブーム	—
	主ブーム+補助ジブ	53.4+21.3
ロープ速度	主巻上 m/s (m/min)	0.05~2.0 (3.0~120)
	主巻下 m/s (m/min)	〃
	補巻上 m/s (m/min)	〃
	補巻下 m/s (m/min)	〃
	ブーム巻上 m/s (m/min)	0.03~0.8 (2.0~48)
	ブーム巻下 m/s (m/min)	〃
旋回速度 rad/s (rpm)	0.31 (3.1)	
走行速度 低/高 km/h	1.0/1.4	
登坂能力 %	30	
作業時質量 t	91	
接地圧 kPa (kgf/cm ²)	93 (0.95)	
機械コード	63402	

●クローラクレーン主ジブ定格総荷重表（補助ジブなし）

単位：t

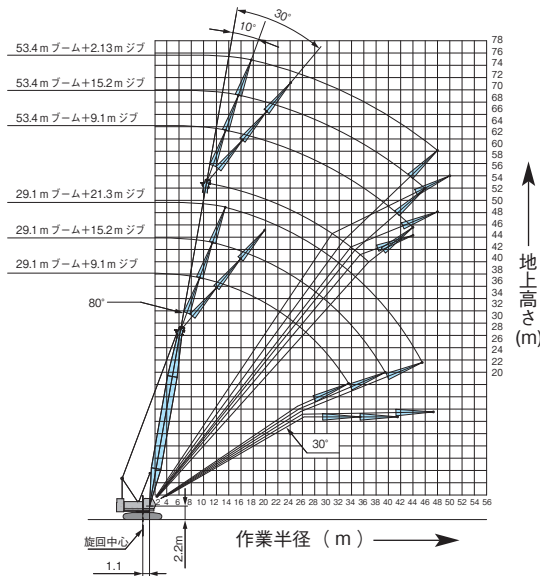
ブーム 長さm	作業半径 m																			
	10	14	16	18	20	22	24	26	28	30	32	34	36	38	40	42	44	46		
62.6		15.4	12.6	10.5	8.9	7.6	6.6	5.7	4.9	4.3	3.8	3.2	2.7	2.3	1.9	1.5				
53.4	22.0/10.7	15.8	13.0	10.9	9.3	8.0	7.0	6.1	8.0	4.7	4.2	3.7	2.9	4.2	2.5	2.2	1.8	1.6		
44.3		25.8	16.1	13.3	11.2	9.6	8.4	7.3	6.5	5.7	5.1	4.6	4.1	3.7	3.3	3.1/39.6				
35.2		26.1	16.4	13.7	11.6	10.0	8.7	7.7	6.8	6.1	5.5	5.1/31.7							33.0	
23.0		26.5	16.9	14.1	12.1	10.5	9.8/21.1											33.0	33.0	33.0
13.8		26.9		18.7/13.2														33.0	33.0	33.0
		作業半径 m											4.3	5	6	7				

注1. 定格荷重（フックに吊り下げる荷重）は、この表の数値からフックブロックの質量を引いて下さい。

フックブロックの容量t/質量t 33/0.7, 11/0.3

注2. 補助シーブを取り付けたままで主フックを使用する場合は、この表の数値から一律0.8t差し引いた値となります。最小定格総荷は1.5tです

●主ブーム・補助ジブあり作業範囲図



●クローラクレーン定格総荷重表（補助ジブあり）

単位：t

タワー・ジブ 組み合わせ	作業半径 m																
	16	20	24	26	28	30	32	34	36	38	40	42	44	46	48	50	52
53.4 47.3 35.2			3.7/24.4	3.7	3.7	3.7	3.7	3.7	3.7	3.6	3.3	2.9	2.6	2.3	2.0	1.7	
	21.3		3.7	3.7	3.7	3.7	3.7	3.7	3.6	3.5	3.4	3.2	2.9	2.6	2.3	2.0	1.7
		3.7/21.3	3.7	3.7	3.7	3.7	3.6	3.5	3.4	3.2	3.1	3.0	2.9	2.8	2.7	2.5	2.3
53.4 47.3 35.2			5.2/20.5	5.2	5.2	5.2	5.2	4.8	4.3	3.8	3.4	3.0	2.7	2.3	2.0	1.6	
	15.2		5.2	5.2	5.2	5.2	5.2	5.0	4.5	4.0	3.6	3.3	2.9	2.6	2.3	2.0	1.7
		5.2/17.4	5.2	5.2	5.2	5.2	5.2	5.0	4.8	4.5	4.1	3.7	3.4	3.1	2.8		
53.4 47.3 35.2			9.5/16.6	9.5	7.3	6.4	5.6	4.9	4.3	3.8	3.4	2.9	2.5	2.1	1.8		
	9.1		9.5	9.5	7.6	6.6	5.8	5.2	4.6	4.1	3.6	3.2	2.9	2.5	2.2	1.9	1.6
		9.5	9.5	8.0	7.1	6.3	5.7	5.1	4.6	4.2	3.8	3.4					9.5/13.4
		作業半径 m															12

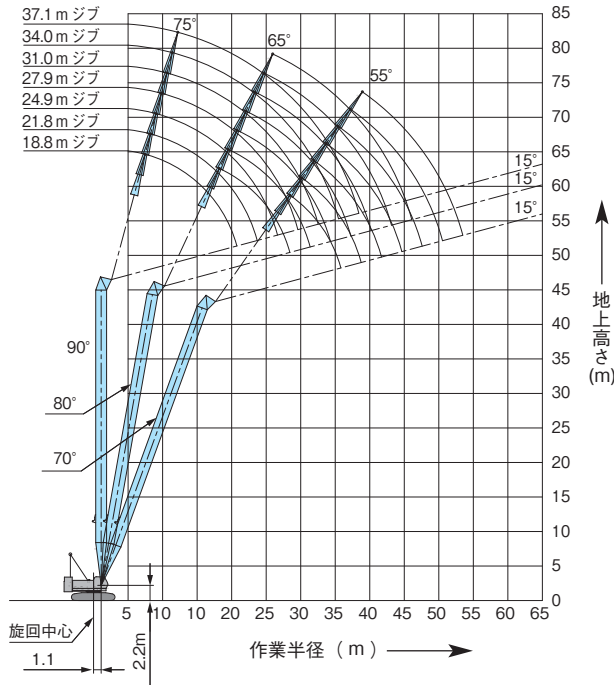
注1. 定格荷重（フックに吊り下げる荷重）は、この表の数値からフックブロックの質量を引いて下さい。

フックブロックの容量t/質量t 33/0.7, 11/0.3

注2. 補助ジブのオフセット角度は10°と30°が可能です。

補助ジブのジブ長さは、9.1m、15.2m、21.3mの3種類です。

●ラフティングクレーン作業範囲図



■タワーとジブの組合せ

タワー長さ	44.3~26.0m (3.05mピッチ)
ジブ長さ	37.1~18.8m (3.05mピッチ)

■タワーとジブの起伏角度の関係

タワー角度	ジブ起伏角度
90°	75°~15°
80°	65°~15°
70°	55°~15°
60°	45°~15°

●ラフティングクレーン定格総荷重表

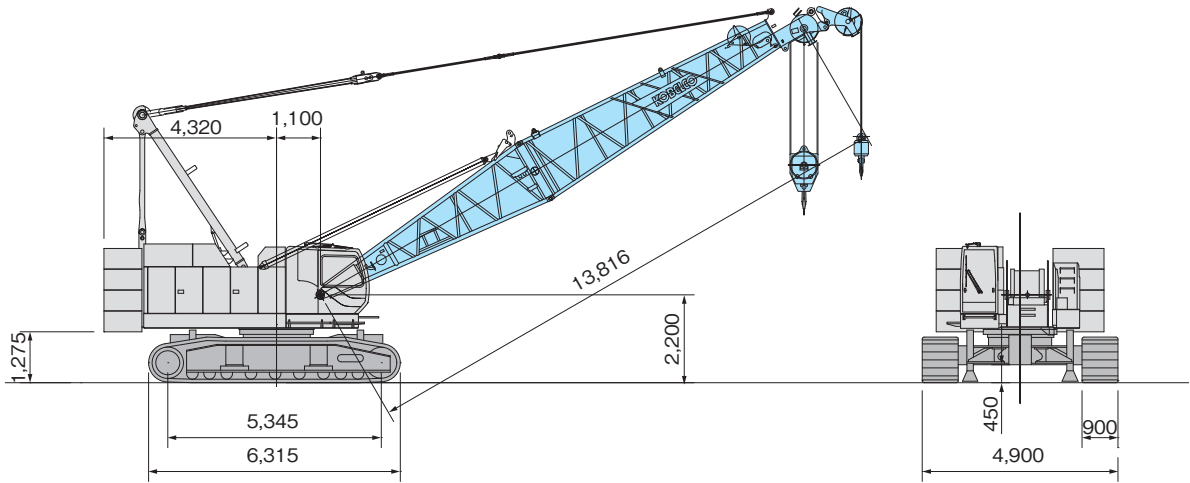
単位：t

タワー・ジブ組合せ		作業半径 m												掛数	
タワー	ジブ	10	12	16	20	24	28	32	36	40	44	48	52		
44.3	37.1		9.5/12.5	9.5	9.0	8.2	6.7	5.7	4.9	3.8	3.3	1.6	1.5	1	
41.2			9.5/12.5	9.5	9.1	8.2	6.7	5.7	4.9	3.9	3.4	1.8			
44.3	34.0	11.5/11.7	11.5	11.5	10.2	8.1	6.7	5.6	4.5	3.9	2.0	1.7	2		
38.2		11.5/11.7	11.5	11.5	10.2	8.1	6.7	5.6	4.7	4.1	2.6	2.2			
44.3	31.0	13.5/10.9	13.5	13.5	10.3	8.2	6.7	5.7	4.6	2.5	2.2	1.7/47.3	2		
38.2		13.5/10.9	13.5	13.5	10.3	8.2	6.7	5.7	4.8	3.1	2.7				
44.3	27.9	15.0/10.1	15.0	13.6	10.3	8.2	6.8	5.4	4.6	2.7	2.2	2			
38.2		15.0/10.1	15.0	13.6	10.3	8.2	6.8	5.7	4.8	3.2	1.6				
44.3	24.9	15.0	15.0	13.7	10.4	8.3	6.5	5.5	3.3	2.8		15.0/9.3	2		
38.2		15.0	15.0	13.7	10.4	8.3	6.8	5.7	3.8	2.0	1.7	15.0/9.3			
44.3	21.8	15.0	15.0	13.8	10.4	8.0	6.6	3.9	3.4	2.9/38.5		15.0/8.5	15.0	2	
38.2		15.0	15.0	13.8	10.4	8.4	6.9	4.5	3.9	2.2	1.8/42.3	15.0/8.5	15.0		
44.3	18.8	15.0	15.0	13.8	10.5	8.1	6.7	4.1	3.4/35.5			15.0	15.0	15.0	2
38.2		15.0	15.0	13.8	10.5	8.3	5.4	4.6	2.8	2.2/39.4		15.0	15.0	15.0	
		タワー角度				90°	80°	70°	60°	作業半径 m			7.7	8	9

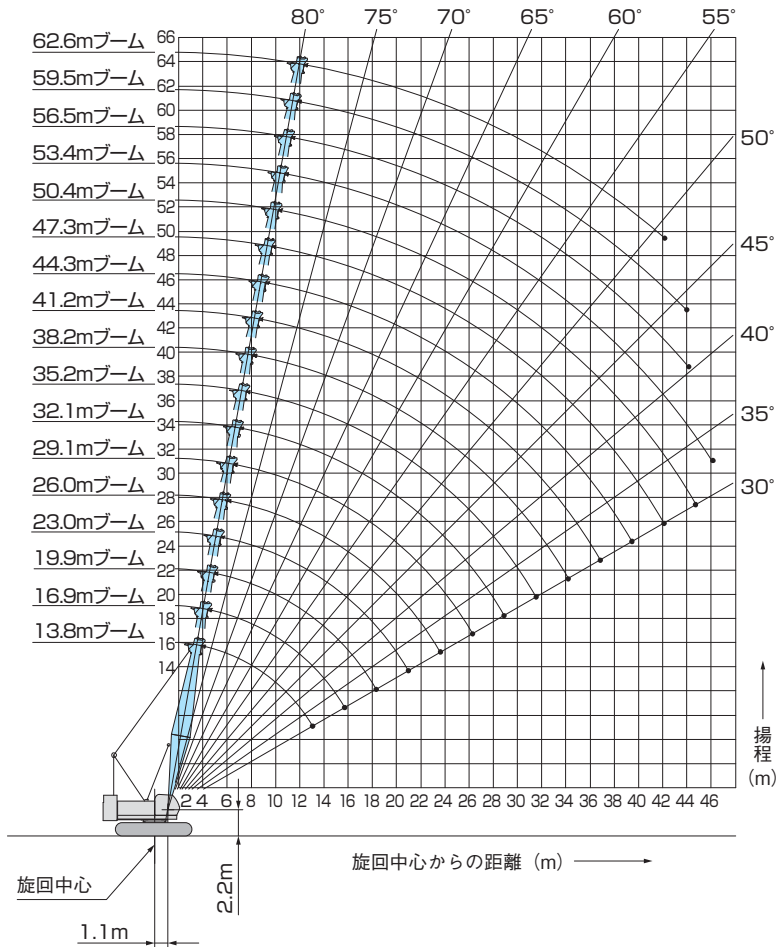
注1. 定格荷重（フックに吊り下げる荷重）は、この表の数値からフックブロックの質量を引いて下さい。
フックブロックの容量 t / 質量 t 33/0.7, 11/0.3

注2. タワー長さ44.3mとジブ長さ37.1mの組合せでは、タワー角度60と33 tフックの使用はできません。
また、ジブ長さ18.8mには11tフックの使用できません。

●主要寸法図



●主ブーム作業範囲図



●仕様

型 式		7090G	7090G-2
最大吊上げ能力 t×m		33×8	
基本ジブ長さ m		13.8	
最大ジブ長さ	主ブームのみ	62.6	50.4
	ロングブーム	-	
	主ブーム+補助ジブ	44.3+37.1	
ロープ速度	主巻上下 m/s (m/min)	0.05~2.00 (3.0~120)	
	補巻上下 m/s (m/min)	0.05~2.00 (3.0~120)	
	タワージブ m/s (m/min)	0.05~1.00 (3.0~60)	
	タワーブーム m/s (m/min)	0.03~0.80 (2.0~48)	
旋回速度 rad/s (rpm)		0.32 (3.2)	
走行速度 低/高 km/h		1.0/1.4	
登坂能力 %		40	
作業時質量 t		101	102
接地圧 kPa(kgf/cm ²)		102.5 (1.04)	104 (1.06)
機械コード		63402	

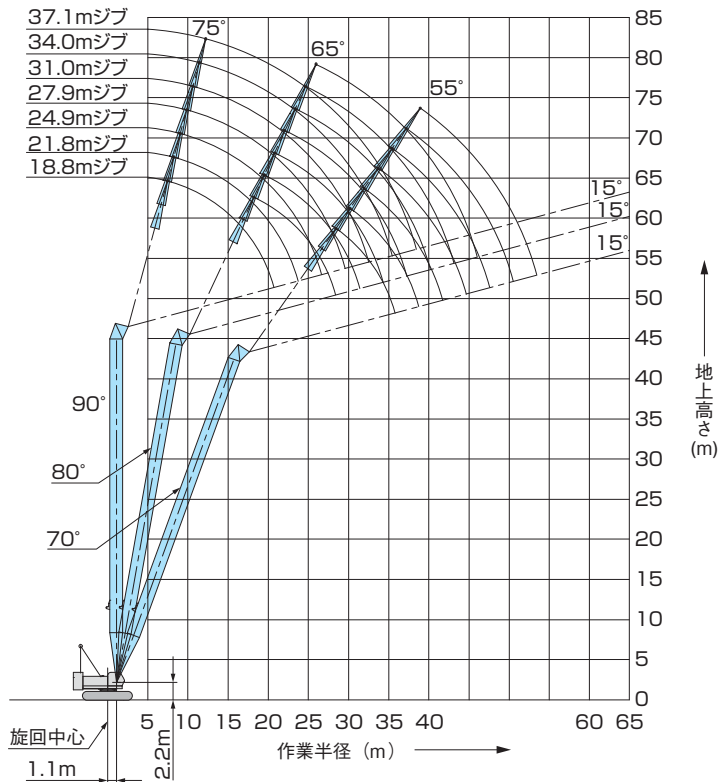
●クローラクレーン主ブーム定格総荷重表

※定格総荷重 = 定格荷重 (吊上げられる荷重) + 吊り具 (フック、ワイヤロープ等) 単位: t

作業半径 m	9	10	12	14	16	18	20	22	24	26	28	30	32	34	36	38	40	42	44		
ブーム長さ (m)	50.4		19.0	15.1	12.4	10.3	8.7	7.4	6.3	5.5	4.7	4.1	3.6	3.1	2.7	2.3	2.0	1.6			
	47.3	24.9	19.0	15.2	12.4	10.3	8.7	7.4	6.4	5.5	4.8	4.2	3.6	3.2	2.7	2.4	2.1	1.7			
	44.3	25.0	19.2	15.3	12.5	10.4	8.8	7.6	6.5	5.7	4.9	4.3	3.8	3.3	2.9	2.5					
	41.2	29.4	25.2	19.3	15.4	12.7	10.6	9.0	7.7	6.7	5.8	5.1	4.5	4.0	3.5	3.1					
	38.2	29.4	25.2	19.4	15.5	12.7	10.7	9.1	7.8	6.8	5.9	5.2	4.6	4.0	3.6	33.0					
	35.2	29.5	25.3	19.5	15.6	12.9	10.8	9.2	7.9	6.9	6.0	5.3	4.7	33.0 33.0							
	32.1	29.6	25.5	19.6	15.8	13.0	11.0	9.4	8.1	7.1	6.2	5.5	33.0 33.0								
	29.1	29.7	25.5	19.7	15.8	13.1	11.1	9.5	8.2	7.2	6.4	33.0 33.0 33.0									
	26.0	29.7	25.6	19.8	15.9	13.2	11.1	9.6	8.3	33.0 33.0 33.0 33.0											
	23.0	29.9	25.7	19.9	16.1	13.3	11.3	9.7	33.0 33.0 33.0 33.0												
	19.9	29.9	25.8	20.0	16.1	13.4	11.4	33.0 33.0 33.0 33.0													
作業半径 m													4.3	5	6	7	8				

- ※1. 定格荷重 (吊上げられる荷重) は、上記の表から使用しているフックの重量及びワイヤロープ等の荷重を引いた値です。
 補助シーブを使用しメインフックとボールフックを使用した場合は、使用しているフック重量を全て値から引いて下さい。
 最大定格総荷重は、フック能力により変化します。フック重量は 33t/0.7t 11t/0.3t 補助シーブ/0.28t
- ※2. 上記定格総荷重表は、タワー共用ブーム仕様です。

●ラッピングクレーン作業範囲図



■タワーとジブの組合せ

タワー長さ	44.3~26.0m (3.0mピッチ)
ジブ長さ	37.1~18.8m (3.0mピッチ)

■タワーとジブの起伏角度の関係

タワー角度	ジブ起伏角度
90°	75°~15°
80°	65°~15°
70°	55°~15°
60°	45°~15°

●ラフティングクレーン定格総荷重表

単位：t

仕様		作業半径 m																			
ブーム長	ジブ長	8	10	12	14	16	18	20	22	24	26	28	30	32	34	36	40	44	48	52	
44.3	37.1			9.5	9.5	9.4	9.0		8.7	8.2	7.4	6.7	6.2	5.7	5.3	4.9	3.8	3.3	1.6		
41.2				9.5	9.5	9.4	9.1		8.7	8.2	7.4	6.7	6.2	5.7	5.2	4.9	3.9	3.4	1.9	1.6	
44.3	34.0			11.5	11.5	11.5	11.5	10.2	9.1	8.1	7.3	6.7	6.1	5.6	5.2	4.5	3.9	2.1	1.8		
41.2				11.5	11.5	11.5	11.5	10.2	9.1	8.1	7.3	6.7	6.1	5.6	5.2	4.6	4.0	2.4	2.0		
38.2					11.5	11.5	11.5	11.5	10.2	9.1	8.1	7.3	6.7	6.1	5.6	5.2	4.8	4.1	2.6		
44.3	31.0			13.5	13.5	13.5	11.7	10.3	9.1	8.2	7.4	6.7	6.2	5.7	5.0	4.6	2.7	2.2			
41.2				13.5	13.5	13.5	11.7	10.3	9.1	8.2	7.4	6.7	6.2	5.7	5.1	4.7	2.9	2.5			
38.2					13.5	13.5	13.5	11.7	10.3	9.1	8.2	7.4	6.7	6.2	5.7	5.2	4.8	3.1	2.7		
35.2					13.5	13.5	13.5	11.7	10.2	9.1	8.2	7.5	6.9	6.3	5.8	5.3	5.0	3.4	2.9	1.7	
44.3	27.9			15.0	15.0	13.6	11.8	10.3	9.2	8.2	7.5	6.8	5.9	5.4	5.0	4.6	2.8	2.3			
41.2				15.0	15.0	13.6	11.8	10.3	9.2	8.2	7.4	6.8	6.1	5.6	5.1	4.8	3.0				
38.2					15.0	15.0	13.6	11.8	10.3	9.2	8.2	7.4	6.8	6.2	5.7	5.3	3.7	3.2	1.5		
35.2					15.0	15.0	13.6	11.7	10.3	9.2	8.4	7.6	6.9	6.3	5.8	5.4	4.0	3.4	2.1		
32.1					15.0	15.0	13.6	11.7	10.3	9.4	8.6	7.7	7.1	6.5	6.0	5.5	4.2	3.6	2.5		
41.2	24.9		15.0	15.0	15.0	13.7	11.8	10.4	9.2	8.3	7.5	6.7	6.2	5.7	3.9	3.6	3.1				
38.2				15.0	15.0	15.0	13.7	11.8	10.4	9.2	8.3	7.5	6.9	6.3	5.8	4.1	3.8	2.2	1.8		
35.2					15.0	15.0	15.0	13.7	11.8	10.5	9.5	8.5	7.7	7.0	6.4	5.9	4.4	4.1	2.7		
32.1					15.0	15.0	15.0	13.7	11.8	10.7	9.6	8.7	7.8	7.2	6.6	5.0	4.6	4.3	3.0		
29.1				15.0	15.0	15.0	13.6	11.8	10.9	9.8	8.8	8.0	7.3	6.7	5.3	4.9	4.5	3.3			
35.2	21.8			15.0	15.0	15.0	13.7	11.9	10.6	9.6	8.6	7.8	7.1	5.3	4.8	4.5	3.2	2.8			
32.1				15.0	15.0	15.0	13.7	12.3	10.8	9.6	8.6	7.8	7.1	5.5	5.1	4.7	3.5				
29.1					15.0	15.0	15.0	13.7	12.6	11.0	9.8	8.8	8.0	7.3	5.8	5.3	4.1	3.6			
26.0					15.0	15.0	15.0	13.7	12.8	11.2	10.0	9.0	8.1	6.6	6.1	5.6	4.5	4.2			
35.2	18.8		15.0	15.0	15.0	15.0	13.8	12.2	10.7	9.6	8.6	7.8	5.9	5.4	4.9	3.6	3.4				
32.1				15.0	15.0	15.0	15.0	13.8	12.4	10.9	9.7	8.7	7.9	6.1	5.6	4.3	3.9	3.6			
29.1					15.0	15.0	15.0	15.0	14.7	12.7	11.2	9.9	8.9	7.1	6.4	5.9	4.6	4.3			
26.0					15.0	15.0	15.0	15.0	14.9	12.9	11.4	10.1	9.1	7.4	6.7	5.4	5.0				
タワーブーム角度		90°				80°				70°				60°							

- ※1. 定格荷重（吊上げられる荷重）は、上記の表から使用しているフックの重量及びワイヤロープ等の荷重を引いた値です。
補助シーブを使用しメインフックとボールフックを使用した場合は、使用しているフック重量を全て値から引いて下さい。
最大定格総荷重は、フック能力により変化します。フック重量は 33t/0.7t 11t/0.3t
- ※2. 上記定格総荷重表は、ジブ長さ37.1mは1本掛け、その他のジブ長さは2本掛けの数値になります。