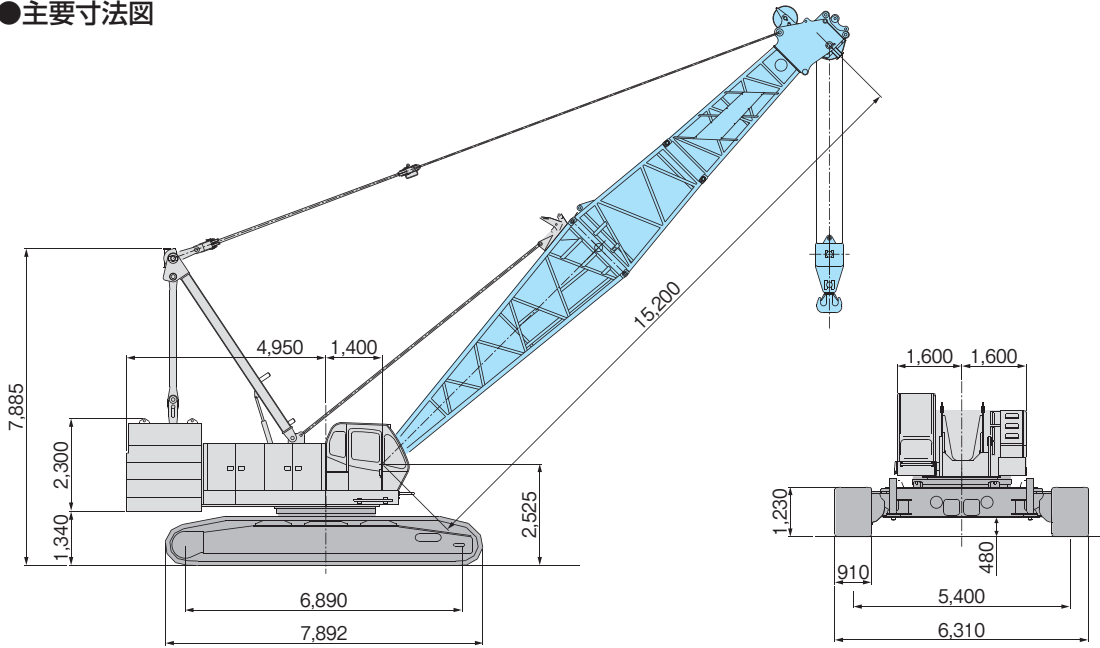
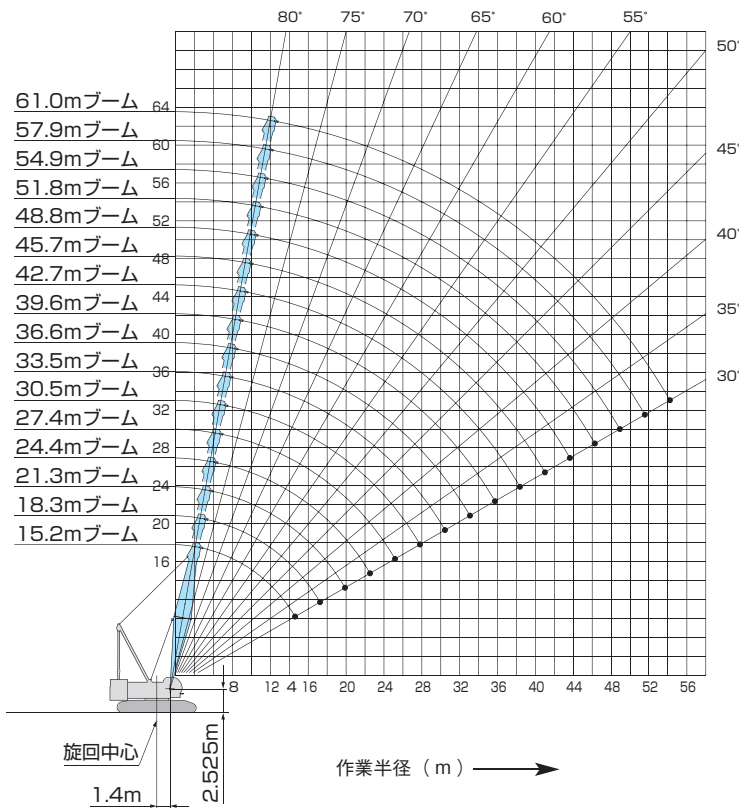


●主要寸法図



●主ブーム作業範囲図



●仕様

型 式	7 1 2 0	
最大吊り上げ能力 t×m	120×5.0	
基本ジブ長さ m	15.2	
最大ジブ長さ	主ブームのみ	61
	ロングブーム	79.2
	主ブーム+補助ジブ	61+30.5
ロープ速度	主巻上 m/s(m/min)	2.0~0.05 (120~3.0)
	主巻下 m/s(m/min)	2.0~0.05 (120~3.0)
	補巻上 m/s(m/min)	2.0~0.05 (120~3.0)
	補巻下 m/s(m/min)	2.0~0.05 (120~3.0)
	ブーム巻上 m/s(m/min)	0.8~0.03 (48~2.0)
	ブーム巻下 m/s(m/min)	0.8~0.03 (48~2.0)
旋回速度 rad/s(rpm)	0.21 (2.1)	
走行速度 低/高km/h	1.3/0.9	
登坂能力 %	30	
作業時質量 t	120	
接地圧kPa(kgf/cm ²)	94 (0.96)	
機械コード	63414	