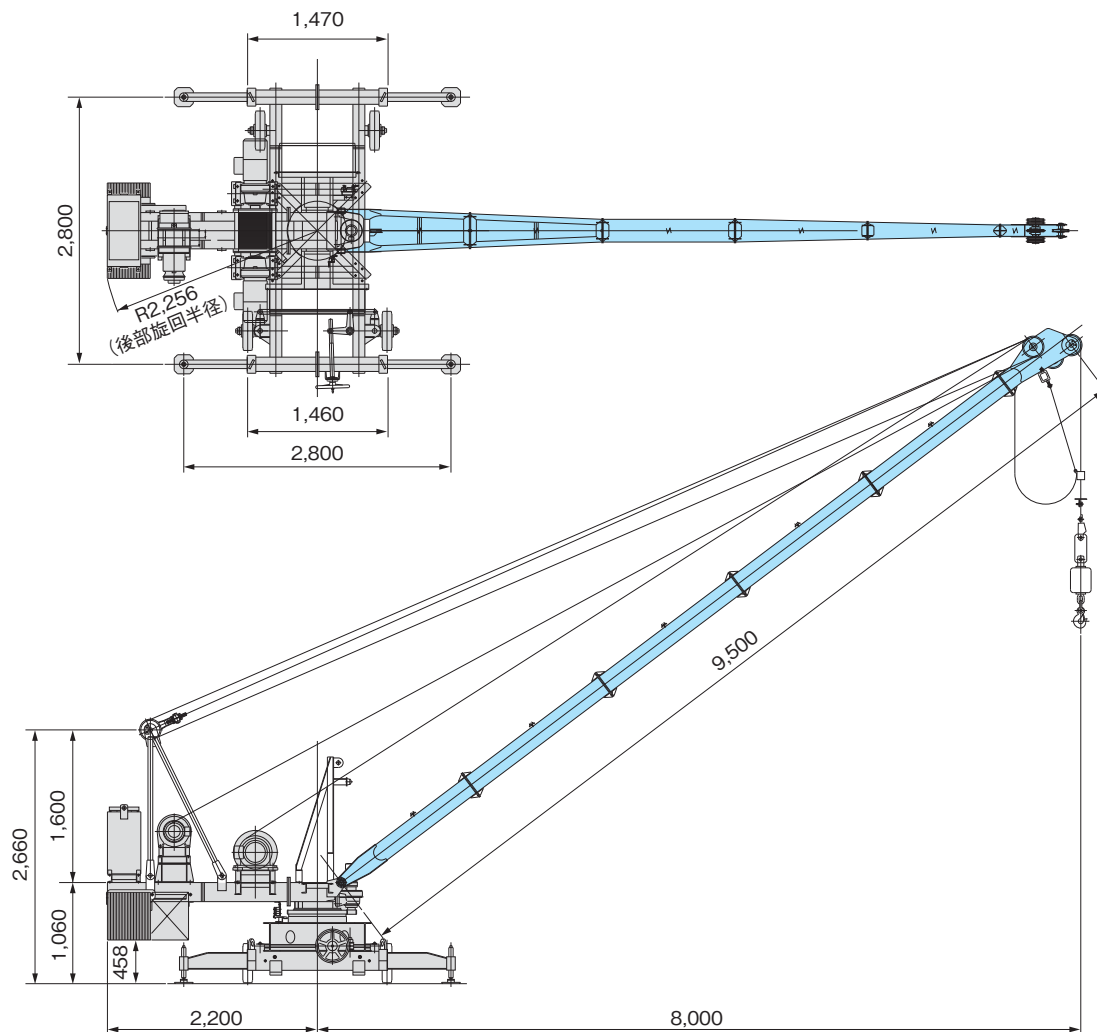
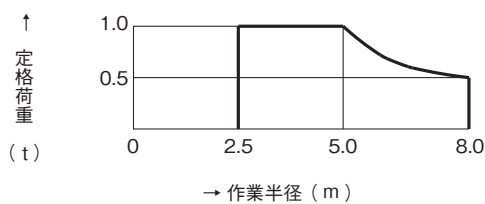


●主要寸法図



●定格荷重曲線図



●仕様

型 式	O J - 5 N II	
ジブ長さ m	9.5	
定格荷重 t	1.0	0.5
作業半径 m	5.0	8.0
揚 程 m	150	
速 度	巻 上 m/s(m/min)	0.5 (30)
	起 伏 s	26/22
	旋 回 rad/s (rpm)	0.05/0.06 (0.47/0.56)
電 源 V.Hz	AC200/220 50/60	
全負荷出力 kW	13.7 (巻上5.5×2 起伏2.5 旋回0.2)	
全装備質量 t	4.75	
機械コード	64025	