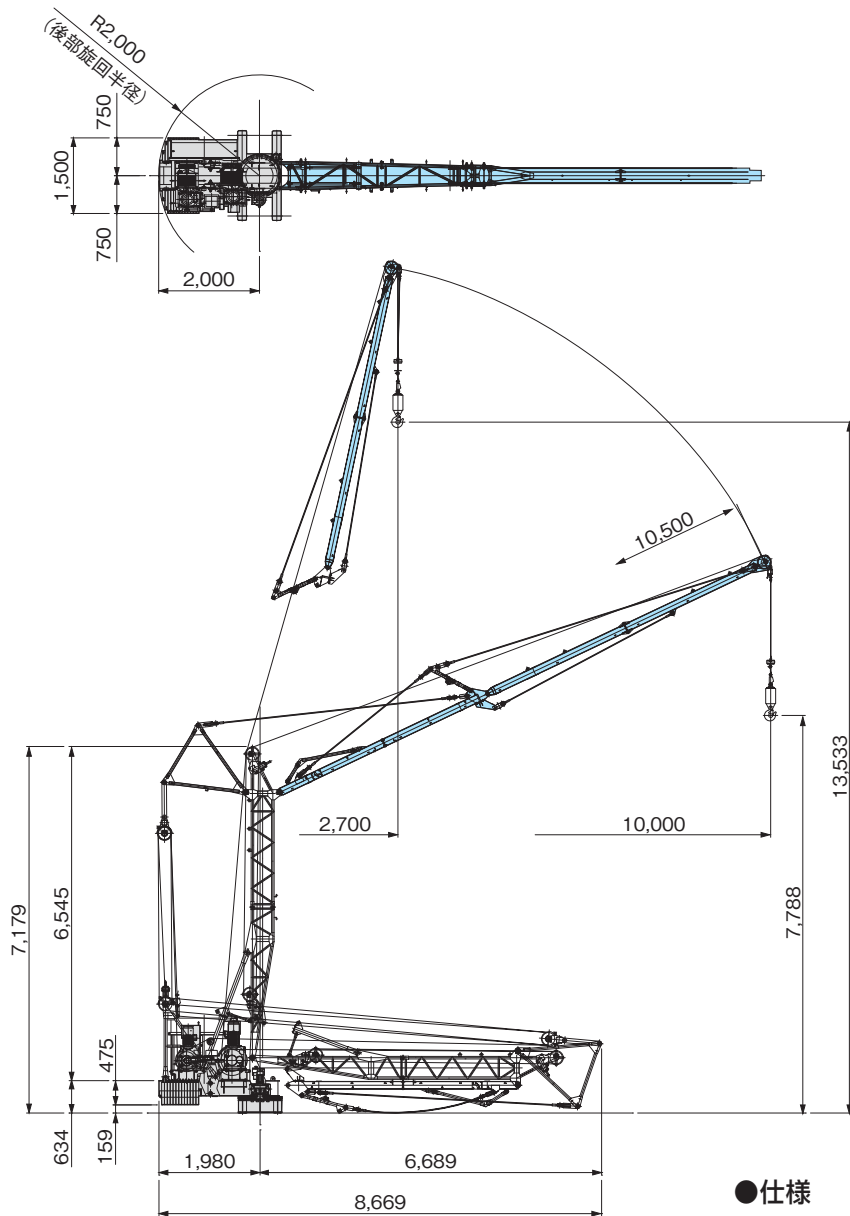
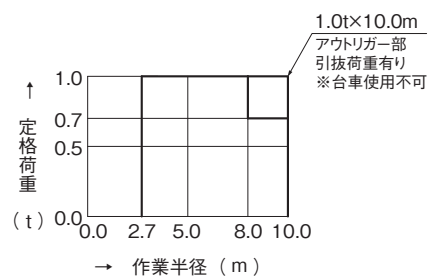


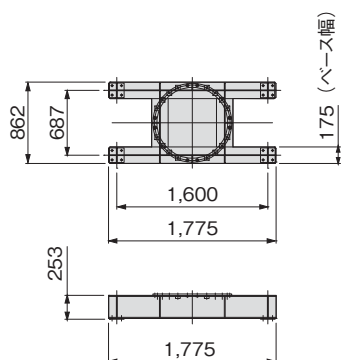
●主要寸法図



●定格荷重曲線図



●ベース平面図



●仕様

型 式	O J - 8 N		
ジブ長さ m	10.5		
定格荷重 t	0.7		
作業半径 m	2.7 ~ 10.0		
揚 程 m	185		
速 度	巻上 m/s(m/min)	0.42 ~ 0.83 (25.0 ~ 50.0)	
	起 伏	m/s	0.1
		s	75
旋回 rad/s (rpm)	0.046 (0.44)		
電 源 V.Hz	AC 200/220 50/60		
全負荷出力 kW	8.1 (巻上 5.5 起伏 2.2 旋回 0.4)		
全装備質量 t	13.44		
機械コード	64026		