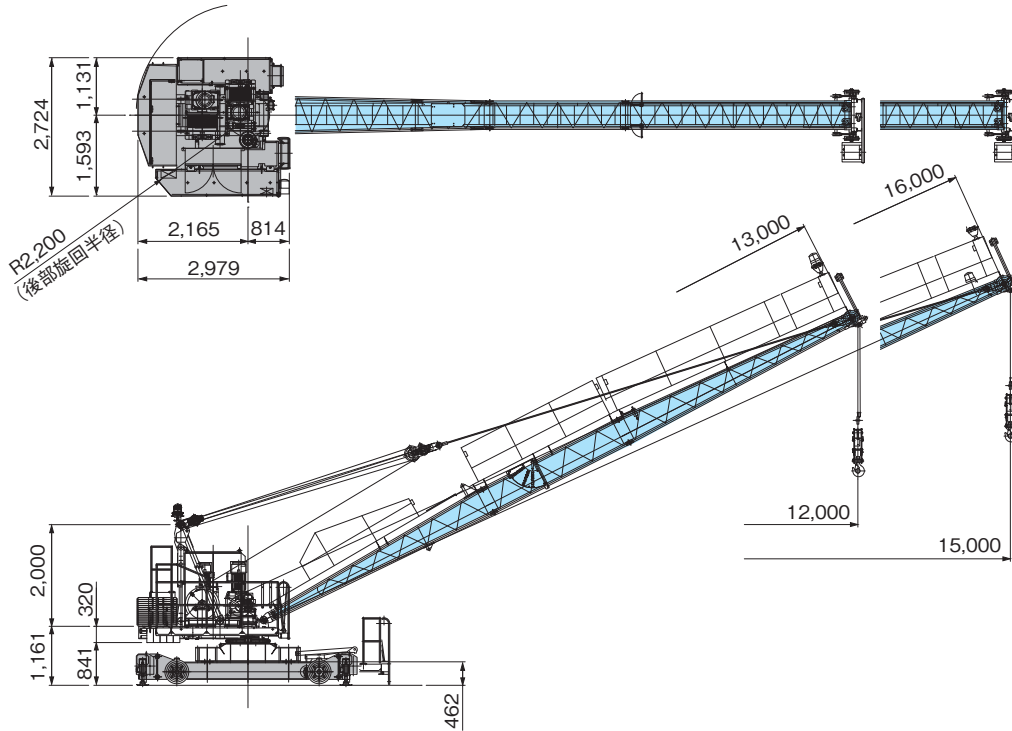
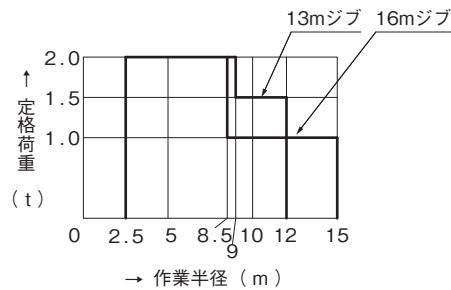


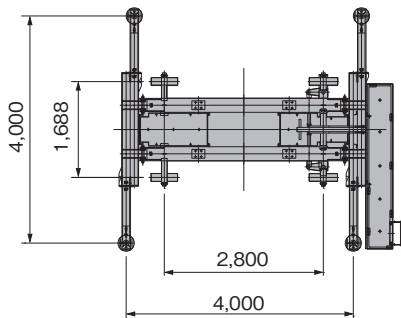
●主要寸法図



●定格荷重曲線図



●台座平面図 (走行台車)



●仕様

型 式	O J - 1 5 N R	
ジブ長さ m	13	16
定格荷重 t	1.5	1.0
作業半径 m	12	15
揚 程 m	100	
速 度	巻上m/s(m/min) 0.417~0.617 (25~37)	
	起伏 s 80	
	旋回 rad/s (rpm) 0.042 (0.4)	
電 源 V.Hz	AC200/220 50/60	
全負荷出力 kW	17.25 (巻上11 起伏5.5 旋回0.75)	
全装備質量 t	12.9 (15.5)	
機械コード	64049	

●台座平面図

