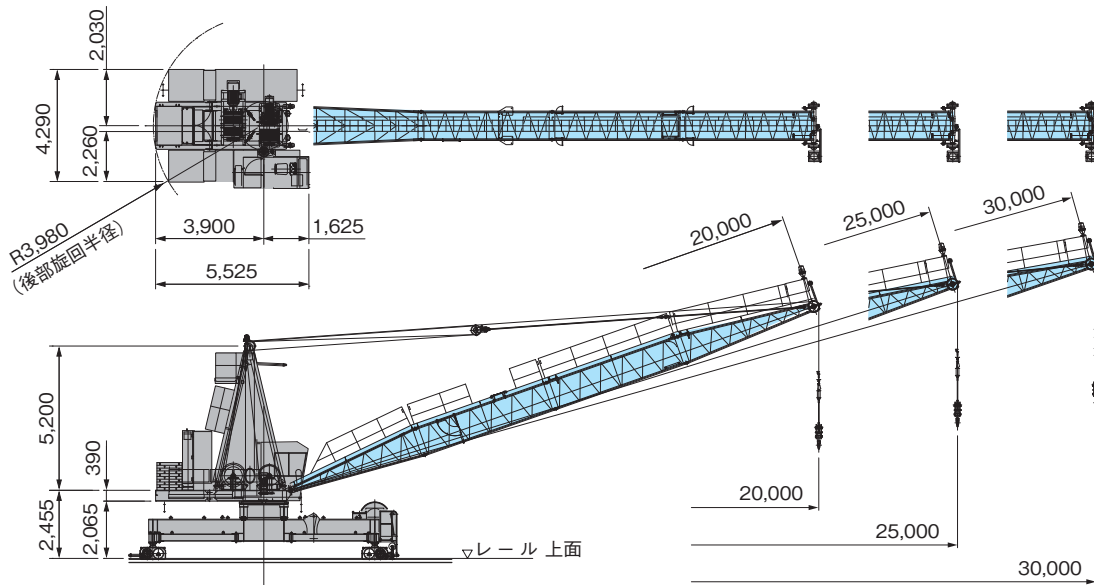
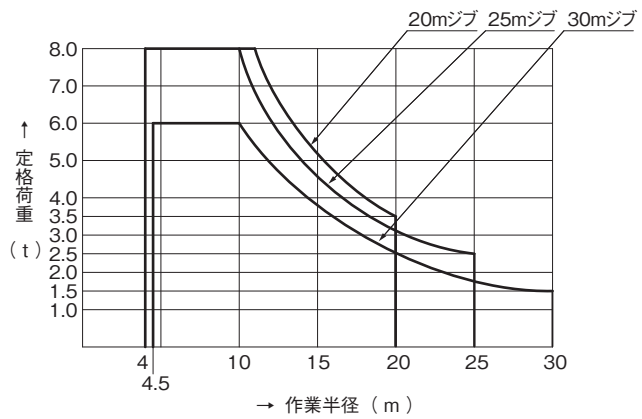


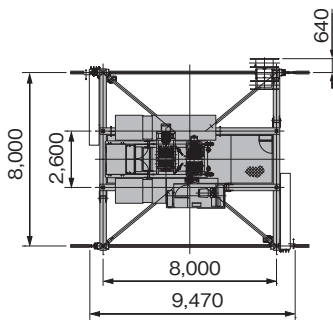
●主要寸法図



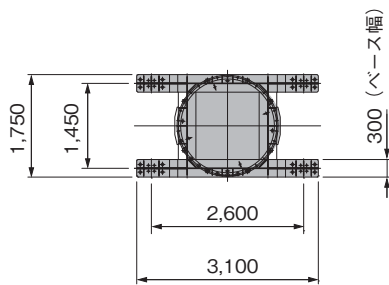
●定格荷重曲線図



●台座平面図 (走行台車)



●台座平面図



●仕様

型式	OJ-70NR		
ジブ長さ (m)	20	25	30
定格荷重 (t)	3.5	2.5	1.5
作業半径 (m)	20	25	30
揚程 (m)	150		
速度			
巻上 (m/s (m/min))	0.383~0.766 (23~46)		
起伏 (s)	110		
旋回 (rad/s (rpm))	0.052 (0.5)		
走行 (m/s (m/min))	0.173 (10.4)		
電源 (V.Hz)	AC200/220 50/60		
全負荷出力 (kW)	57.9 (巻上37 起伏11 旋回5.5 走行2.2×2)		
全装備質量 (t)	22.4 (38.1)		
機械コード	64078		