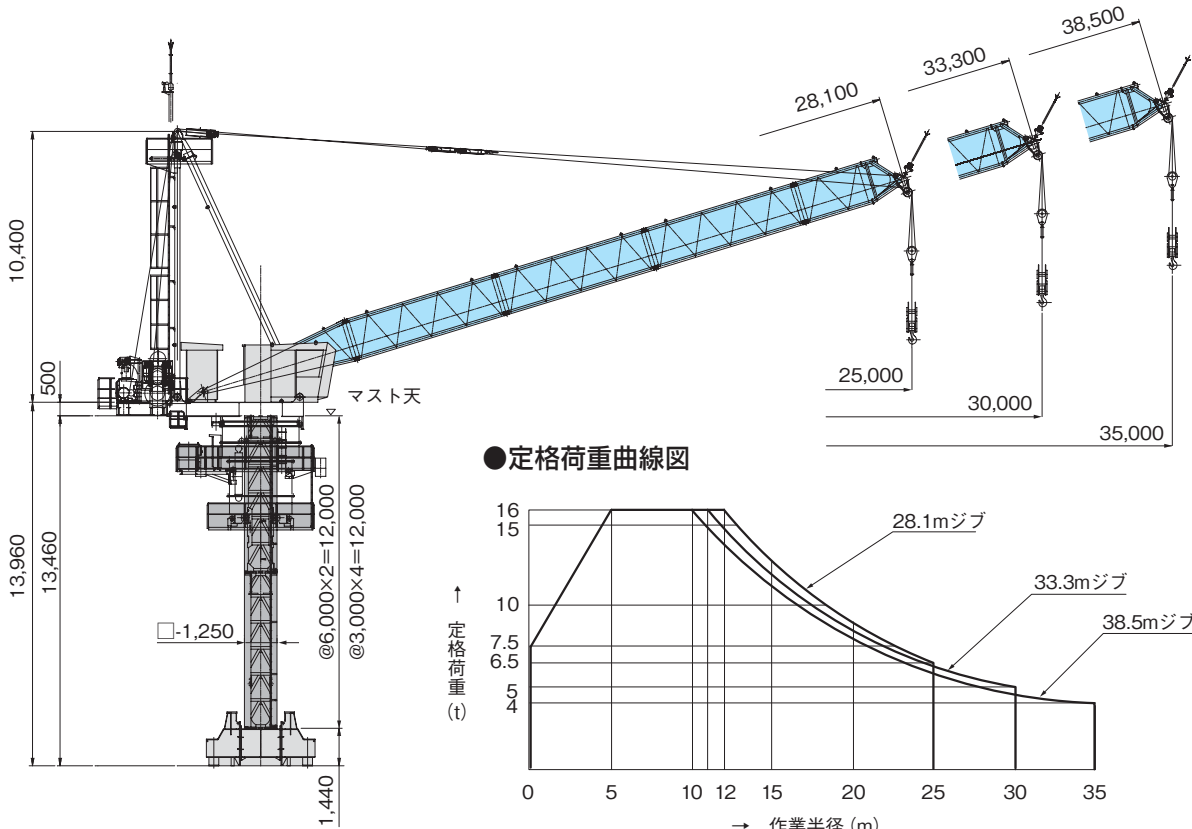
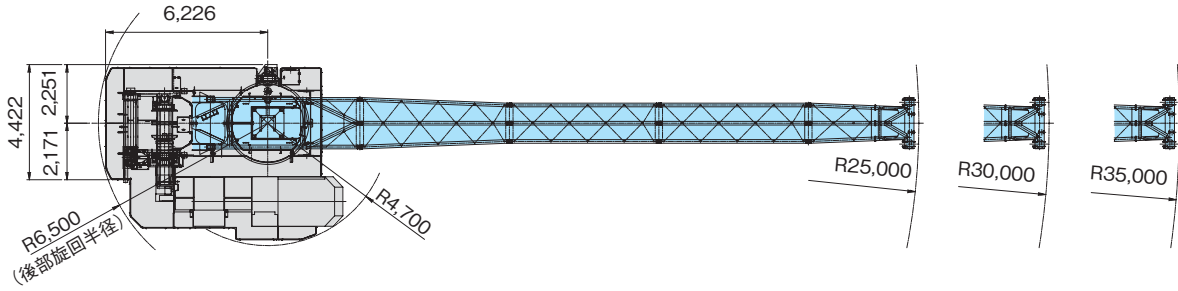
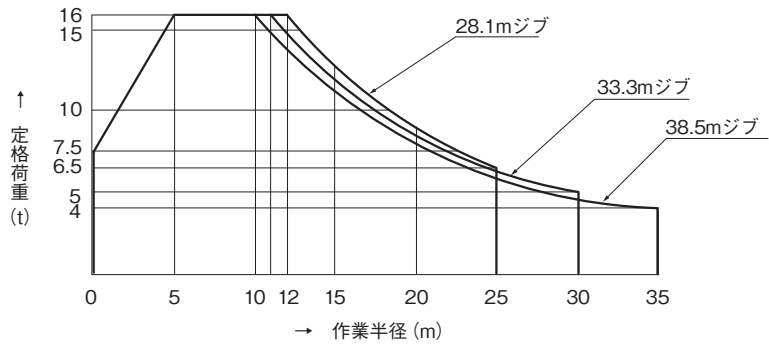


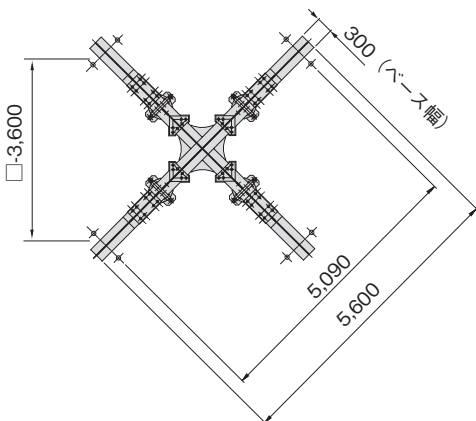
### ●主要寸法図



### ●定格荷重曲線図



### ●台座平面図



### ●仕様

型式	JCC-V190SK			
ジブ長さ (m)	28.1	33.3	38.5	
定格荷重 (t)	6.5	5.0	4.0	
作業半径 (m)	25	30	35	
揚程 (m)	300			
速度	遅巻き (m/s(m/min))	-		
	早巻き (m/s(m/min))	0.34~1.74 (20.9~104.8)		
	起伏 (s)	147	142	184
	旋回 (rad/s(rpm))	0.05 (0.5)		
	昇降 (m/s(m/min))	0.0089/0.011 (0.53/0.66)		
電源 (V.Hz)	AC400/440 50/60			
全負荷出力 (kW)	96 (巻上63 起伏22 旋回11)			
全装備質量 (t)	62			
機械コード	64099			