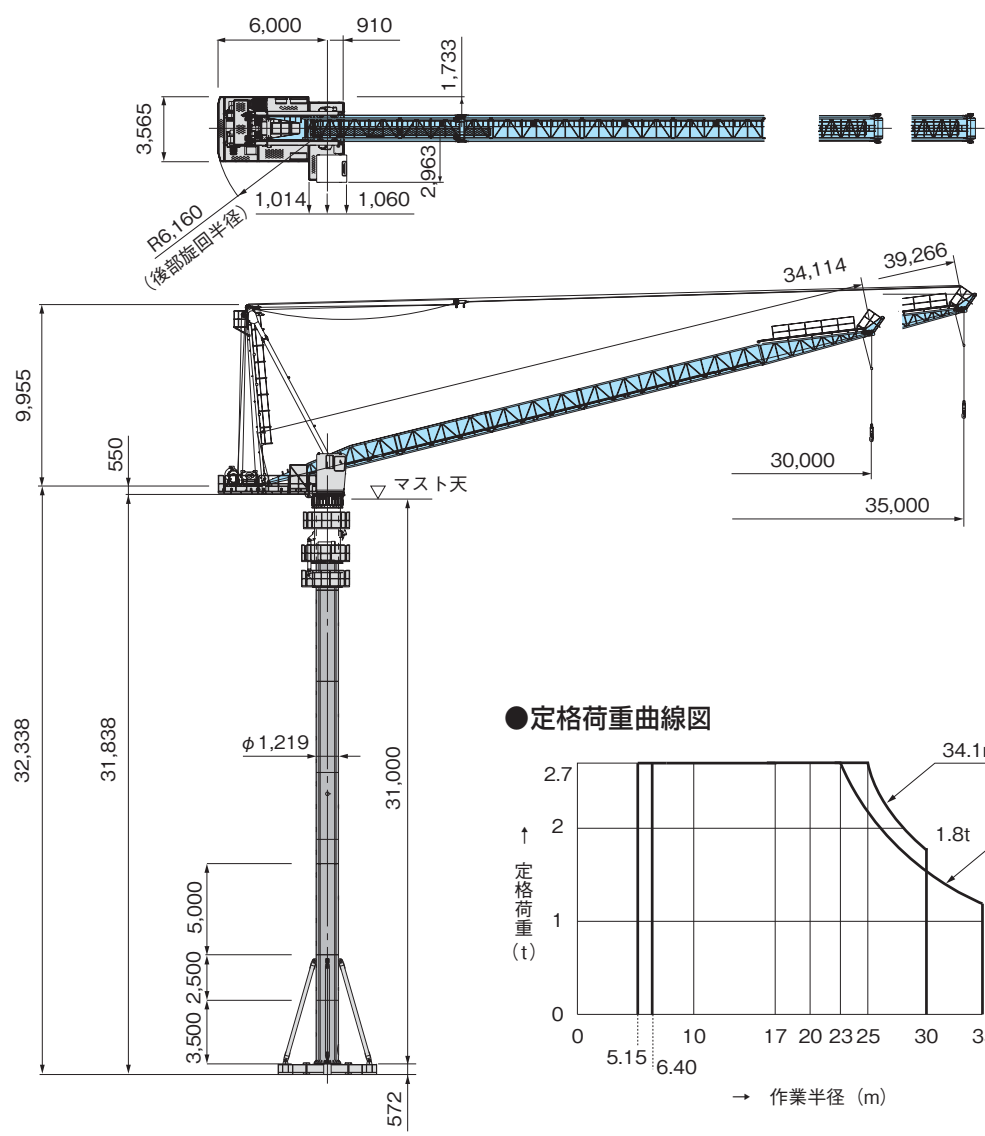


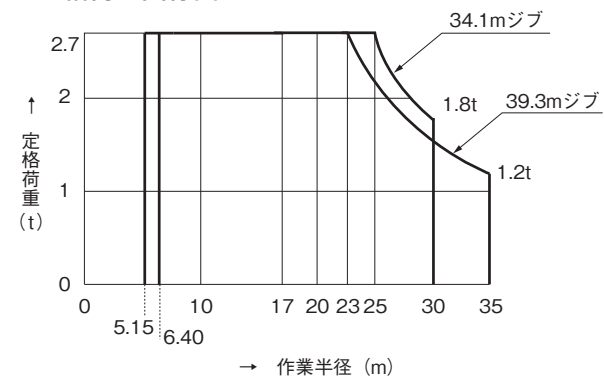
# タワークレーン42t-m

# KCP-1235

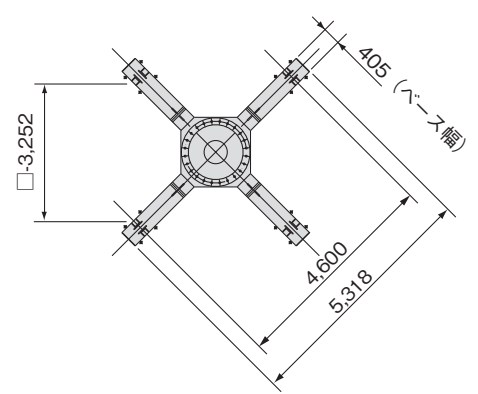
## ●主要寸法図



## ●定格荷重曲線図



## ●台座平面図



## ●仕様

型式	KCP-1235		
ジブ長さ m	34.114	39.266	
定格荷重 t	1.8	1.2	
作業半径 m	30	35	
揚程 m	86		
速度	遅巻き m/s(m/min)	0.043/0.052 (2.6/3.1)	
	早巻き m/s(m/min)	0.36/0.43 (21.5/26)	
	起伏 s	161	
	旋回 rad/s(rpm)	0.04 (0.4)	
	昇降 m/s(m/min)	0.01/0.02 (1.0/1.46)	
電源 V.Hz	AC200/220 50/60		
全負荷出力 kW	36.7 (巻上18 起伏15 旋回3.7)		
全装備質量 t	46		
機械コード	64237		