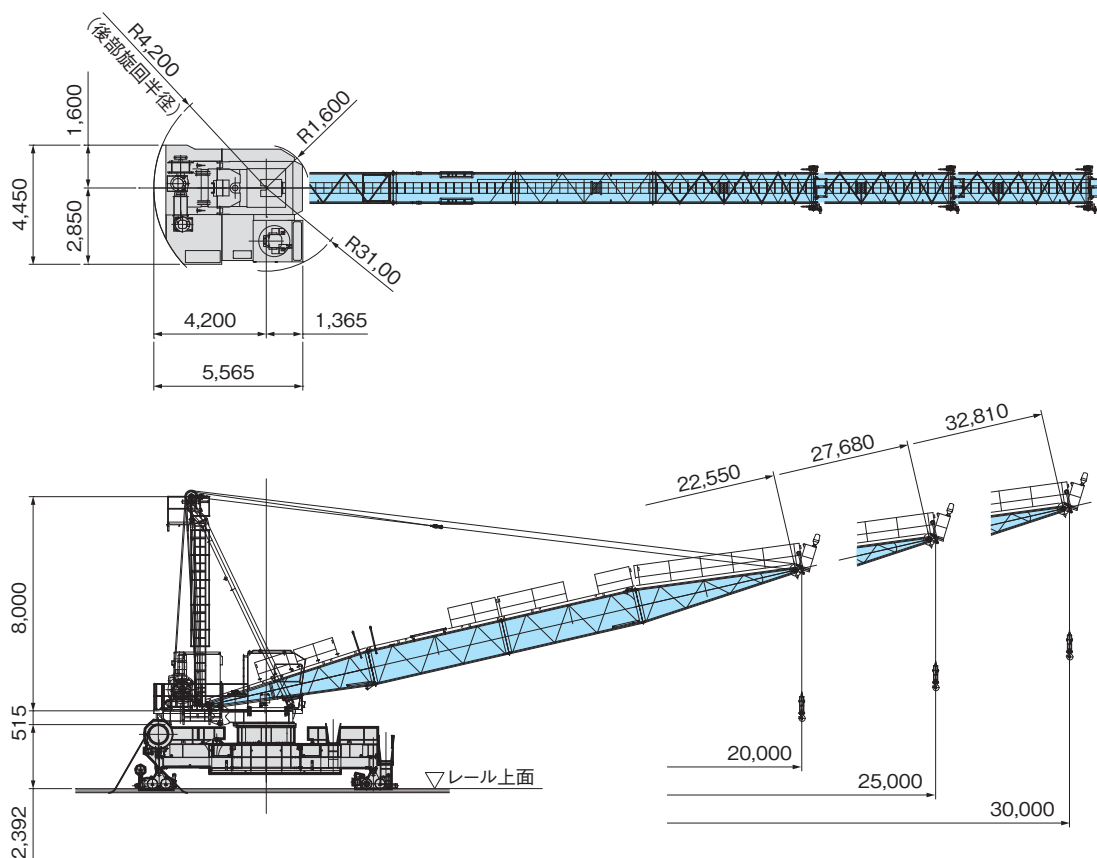
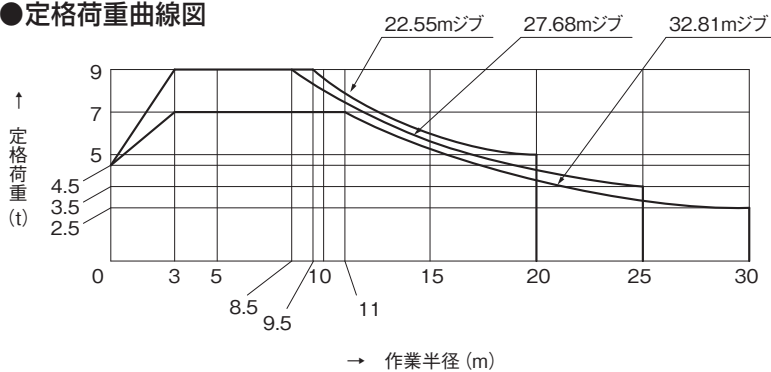


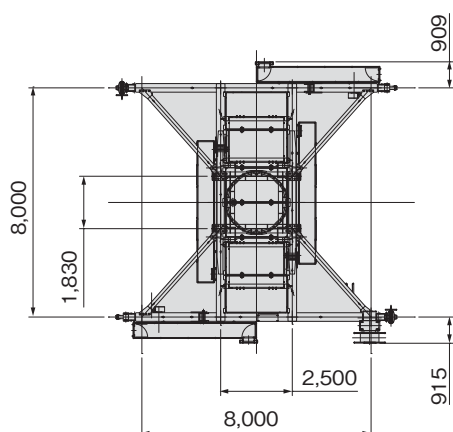
●主要寸法図



●定格荷重曲線図



●台座平面図



●仕様

型 式		OTS-100NH (走行)			
ジブ長さ	m	22.55	27.68	32.81	
定格荷重	t	5.0	3.5	2.5	
作業半径	m	20.0	25.0	30.0	
揚 程	m	150			
速 度	巻上	0.417~0.833 (25.0~50.0)			
	起伏	m/s	0.16	0.21	0.25
		s	120	120	120
	旋回	rad/s (rpm)	0.04 (0.42)		
	昇降	0.0083/0.001 (50/60Hz)			
電 源	V.Hz	AC400/440 50/60			
全負荷出力	kW	65.5 (巻上45 起伏15 旋回5.5)			
全装備質量	t	48.75			
機械コード		64247/64248			