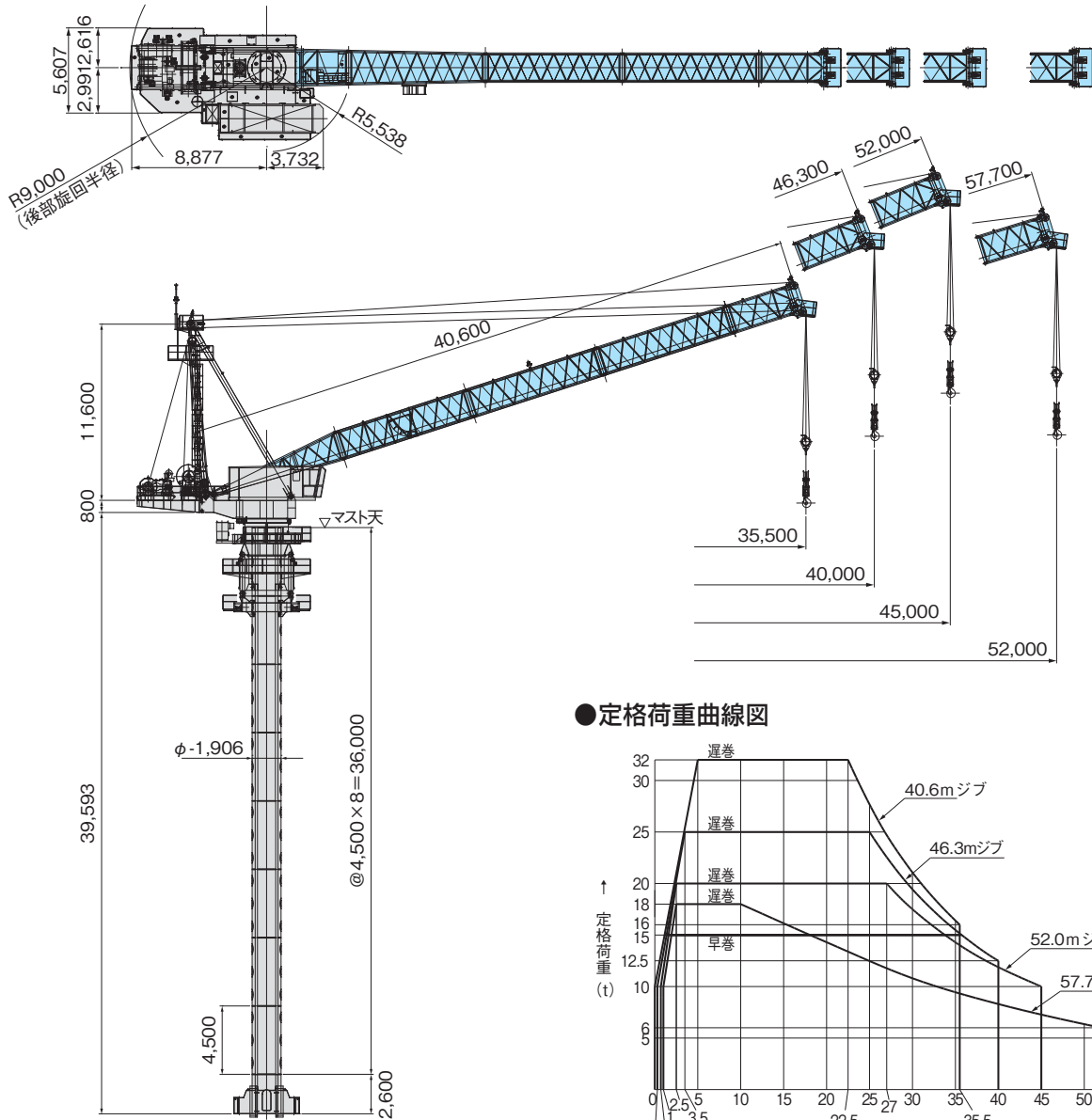
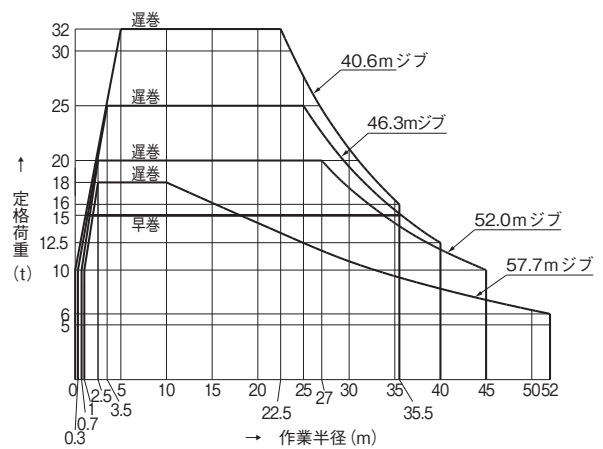


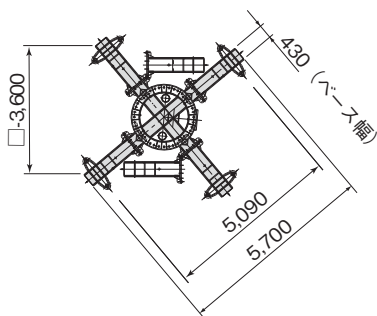
●主要寸法図



●定格荷重曲線図



●台座平面図



●仕様

型式	JCC-V720S				
ジブ長さ m	40.6	46.3	52.0	57.7	
定格荷重 t	16.0	12.5	10.0	6.0	
作業半径 m	35.5	40	45	52	
揚程 m	250			150	
速度	遅巻き m/s(m/min)	0.34~1.08 (20~64)			
	早巻き m/s(m/min)	0.67~2.16 (40~128)			
	起伏 s	143	131	127	139
	旋回 rad/s(rpm)	0.05 (0.44)			
	昇降 m/s(m/min)	0.003 (0.22)			
電源 V.Hz	AC 400/440 50/60				
全負荷出力 kW	199 (巻上132 起伏45 旋回22)				
全装備質量 t	172				
機械コード	64256				