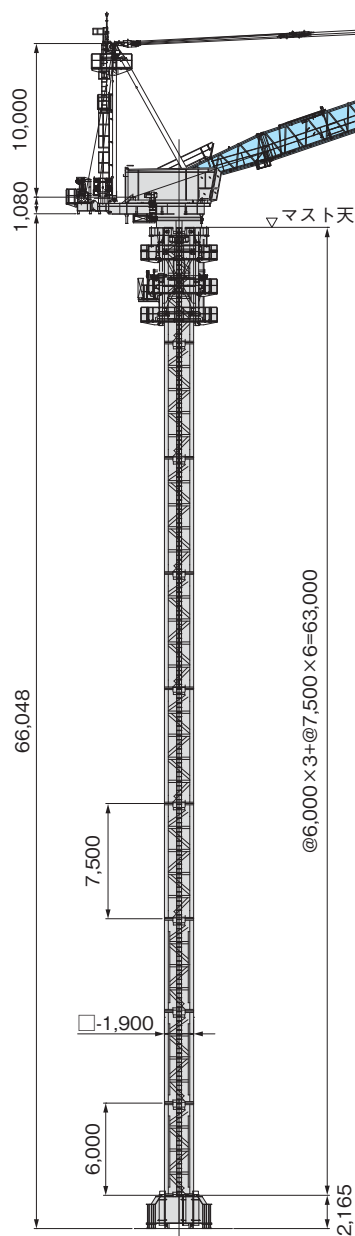
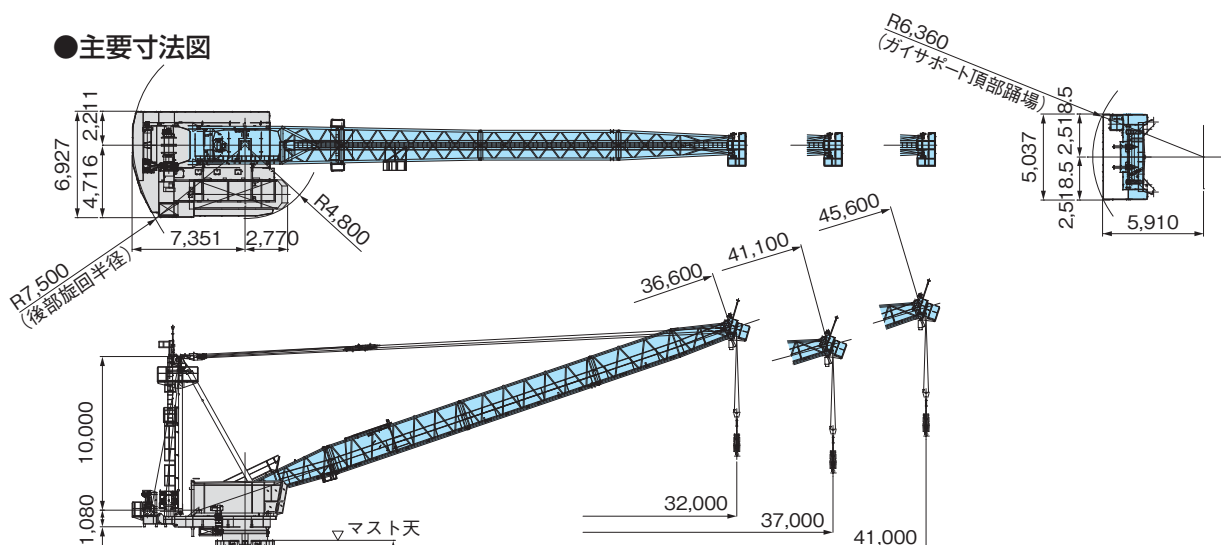
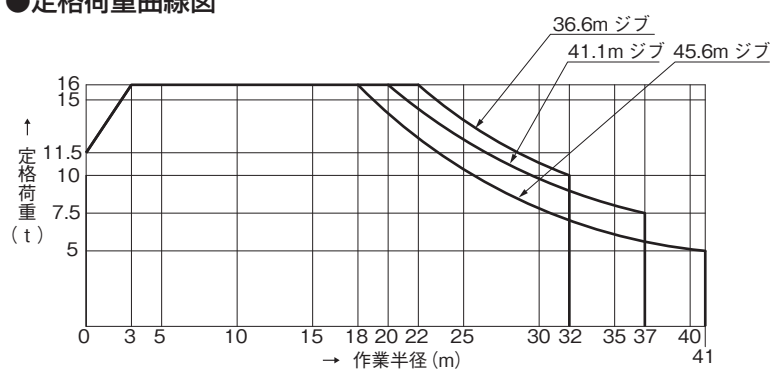


## タワークレーン350t-m

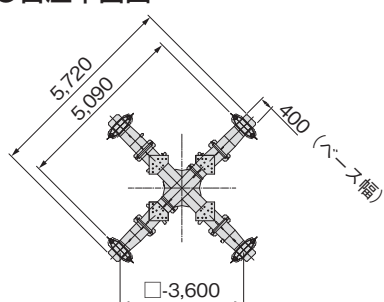
## JCC-V350S II (高自立)



## ●定格荷重曲線図



## ●台座平面図



## ●仕様

型 式		JCC-V350S II (高自立)		
ジブ長さ	m	36.6	41.1	45.6
定格荷重	t	10.0	7.5	5.0
作業半径	m	32.0	37.0	41.0
揚 程	m	250		
速 度	巻上	m/s(m/min) 0.58~2.17 (34.5~130.5)		
	起伏	s 100 114 126		
	旋回	rad/s(rpm) 0.05 (0.5)		
	昇降	m/s (m/min)		
	押出	0.0093/0.0114 (0.56/0.68)		
	引込	0.0135/0.0165 (0.81/0.99)		
電 源	V.Hz	AC400/440 50/60		
全負荷出力	kW	164 (巻上110 起伏39 旋回15)		
全装備質量	t	173.59		
機械コード		64262		