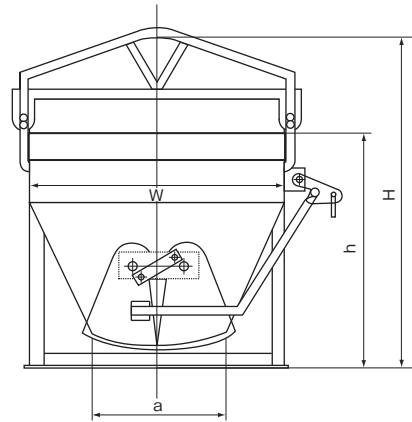


# コンクリートバケット

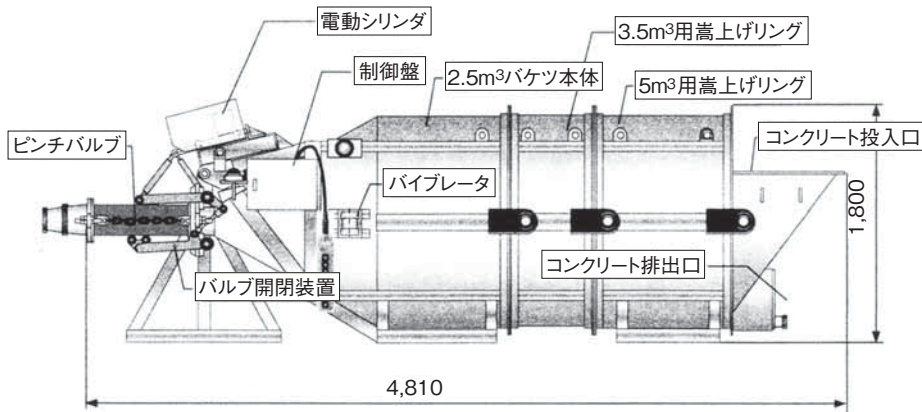
## コンクリートバケット



容量	m <sup>3</sup>	0.2	0.4	0.8	1.5
高さ H	mm	1,150	1,220	2,050	2,175
高さ h	mm	960	990	1,500	1,640
投入口 w	mm	900	992	1,150	1,400
排出口 a	mm	330	307	550	530×490
ゲート開閉方式		レバー式			
質量	kg	140	250	420	440
機械コード		66001	66021	66051	66073

## 横型コンクリートバケット

バケットを横に倒した状態でトラックミキサから直接コンクリートを受け取ることができます。



型 式		2.5m <sup>3</sup>	3.5m <sup>3</sup>	5m <sup>3</sup>
積載容量	m <sup>3</sup>	2.5	3.5	5.0
電 源	V	3相200		
操 作		有線/無線		
外形寸法 長×幅×高	mm	3,741×1,800×2,000	4,381×1,800×2,000	5,431×1,800×2,000
バケット自重	kg	1,500	1,800	2,200
生コン搭載時重量	kg	7,500	10,200	14,200
機械コード		66086	66087	66088