

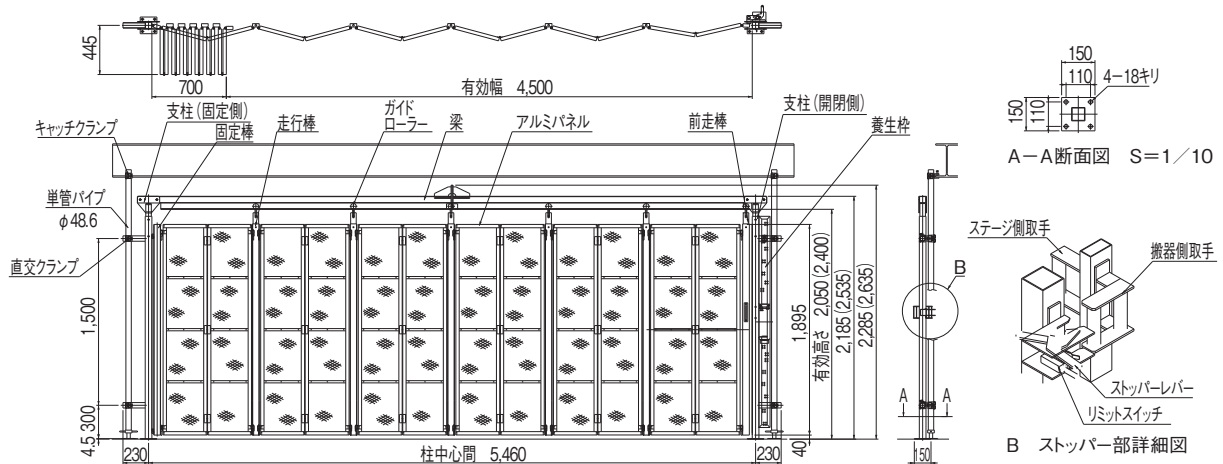
エレベータ開口部扉

昇降路開口部扉－ハンドステージ

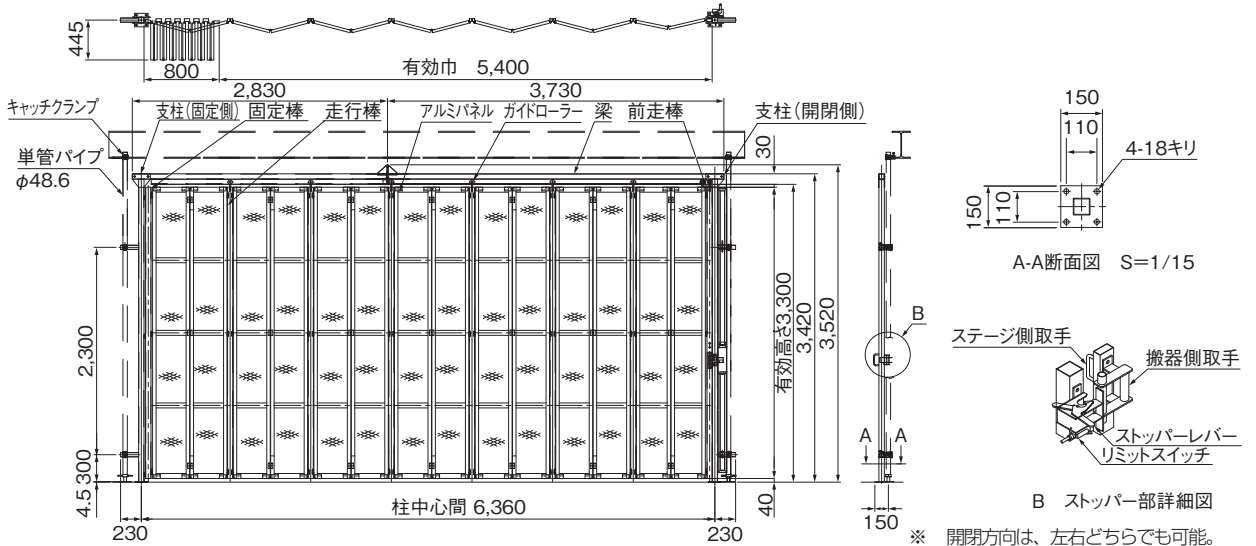
ロングスパン工事用エレベータや建設用リフトを使用するときの、躯体側開口部に取付ける扉です。組立てた単管に取付けます。

●工事用エレベータ用ハンドステージ (HDSP型)

(機械コード 67048)



※1 有効高さは、2段調整可能。 ※2 開閉方向は、左右どちらでも可能。 ※3 単管パイプ、クランプ等は、客先用意。

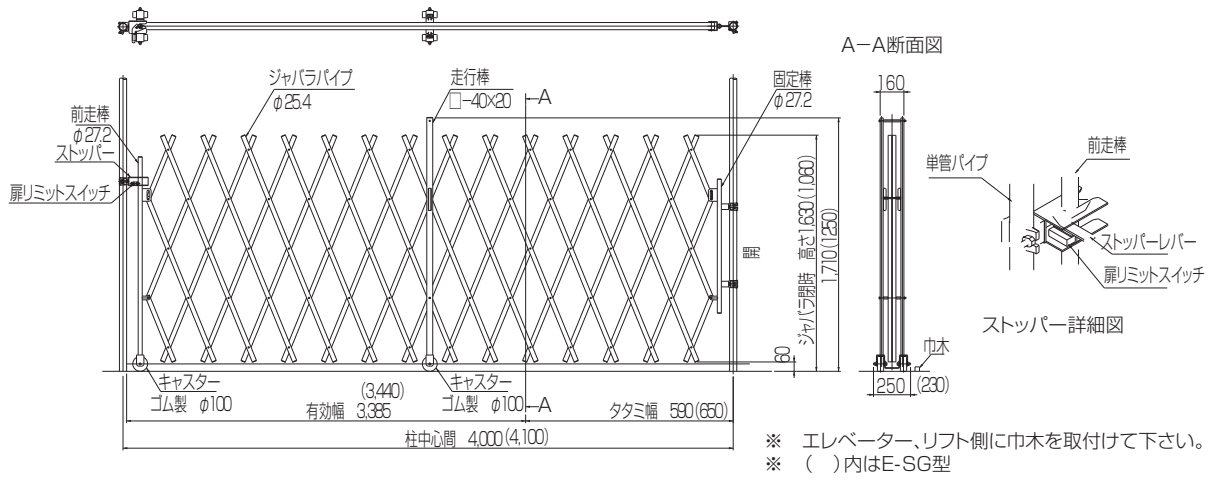


※ 開閉方向は、左右どちらでも可能。
※ 単管パイプ、クランプ等は、客先用意。

型 式	HDSP型			
	4.5型	5.4型	6.3型	7.2型
柱中心間	mm 4,380	5,460	6,360	7,260
有効幅	mm 3,700	4,500	5,400	6,300
有効高さ	mm 1,583	2,050 (伸長時2,400)	3,300	3,300
タタミ幅	mm 600	700	800	900
機械コード	67066	67048	67054	670545

エレベータ開口部扉

●ロングスパン工事用エレベータ・建設用リフト用ハンドステージ (HDJX型)



・ハンドステージ

型 式	HDJX		HDJX-E-SG	
	2型	4型	2型	4型
柱中心間 (a) mm	2,000	4,000	2,100	4,100
有効幅 mm	1,625	3,385	1,500	3,440
タタミ幅 mm	350	590	570	650
機械コード	67878	67879	67884	67883