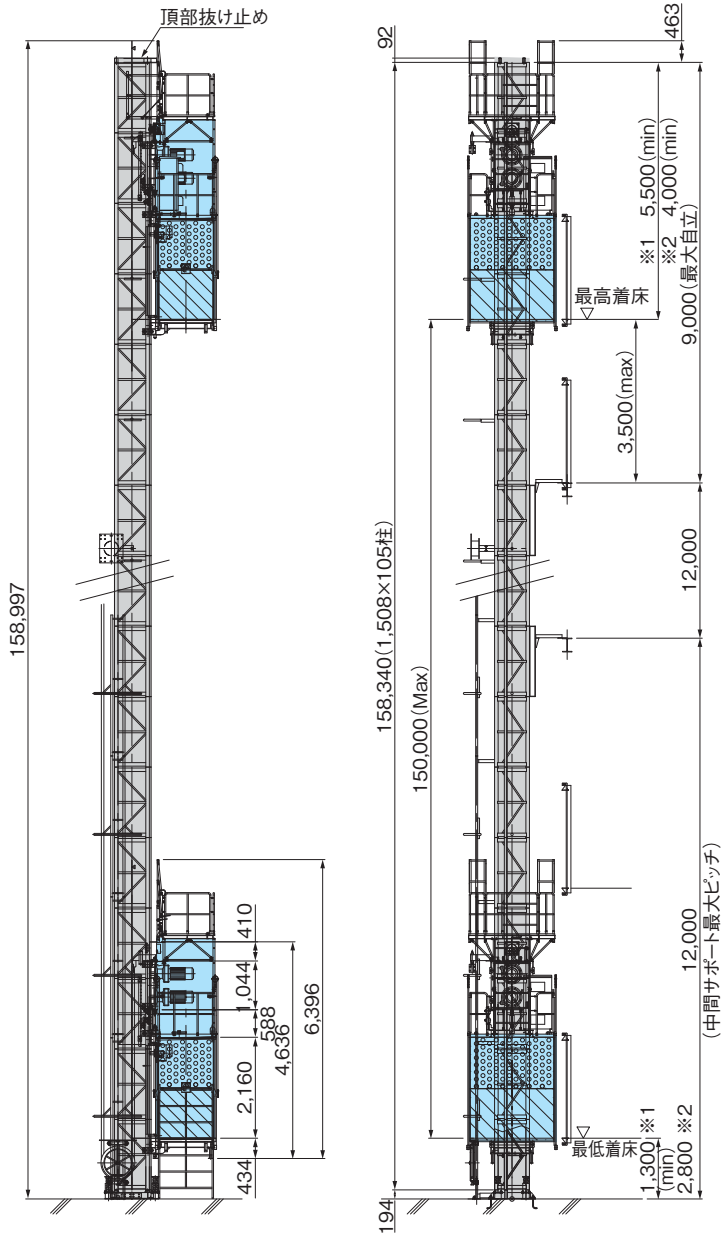
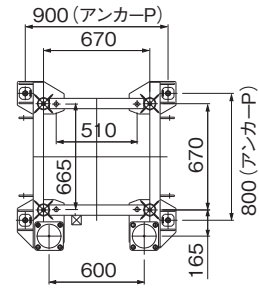


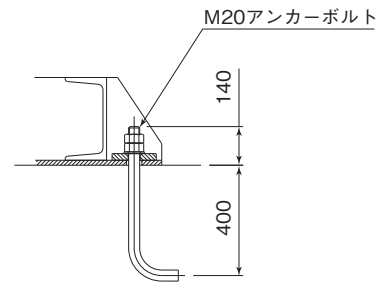
●主要寸法図



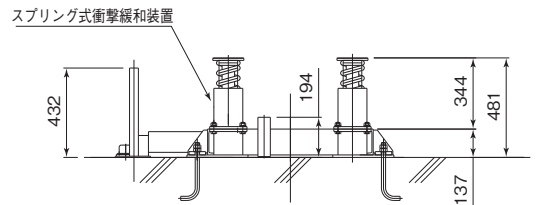
●ベース平面図



●アンカーボルト詳細図

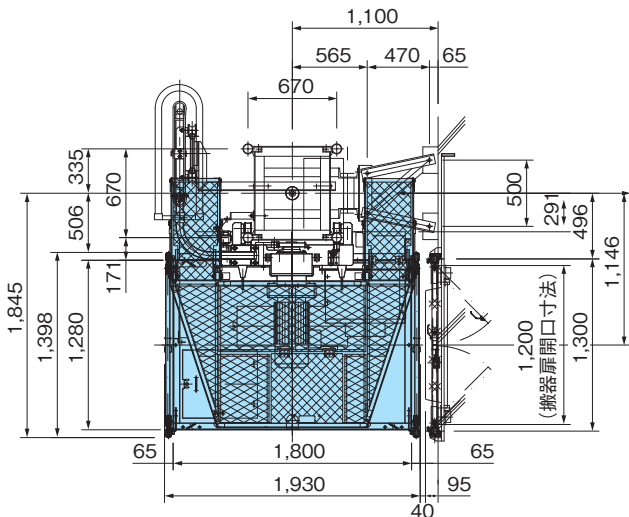


●基礎ベース図



設置時必要開口寸法  
2,350 × 2,100

●搬器平面図



●仕様

型 式	K L B - 9 5 0
積 載 荷 重 kg	950 (定員 14人)
揚 程 m	150
昇降速度 m/s (m/min)	0.583 (35.0)
電 動 機 kW×台	11×2
搬器内寸法 W×L×H(m)	1.80×1.2×2.1
操 作 方 式	行先階数設定自動運転・手動レバー
電 源 V.Hz	AC 400/440 50/60
安 全 装 置	ガバナ式落下防止装置
	過負荷防止装置
	ファイナルリミットスイッチ
機 械 コ ー ド	67057

※1：駆動部を搬器上部に搭載した場合  
※2：駆動部を搬器下部に搭載した場合