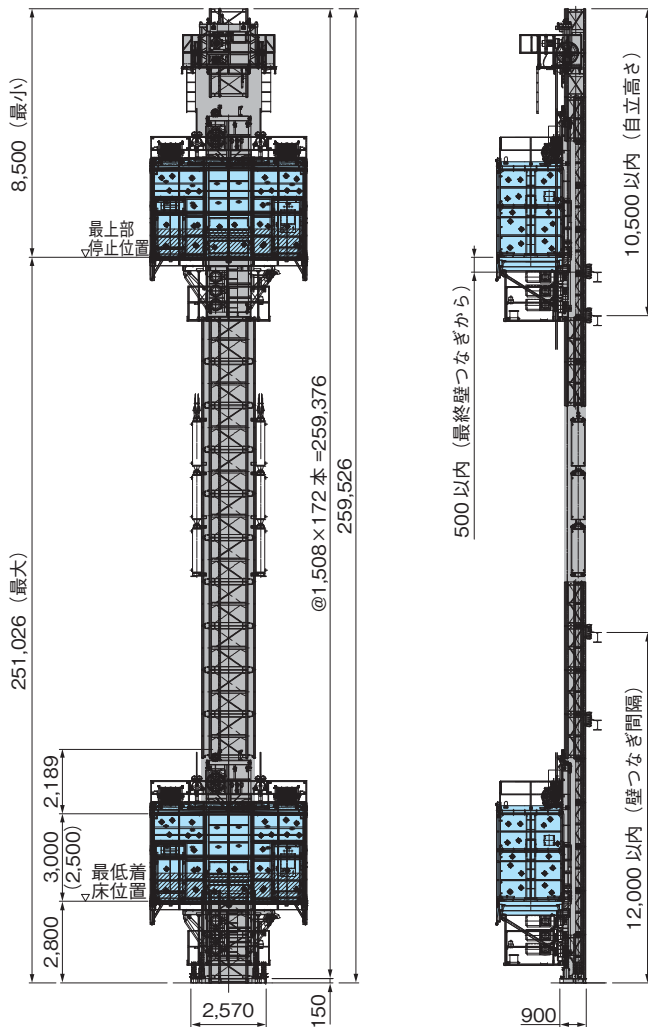
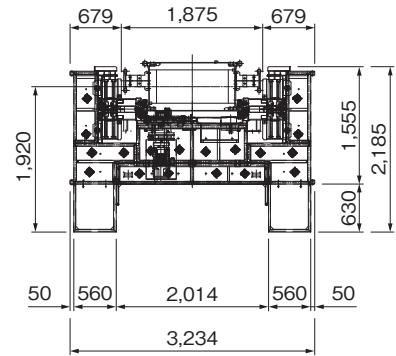


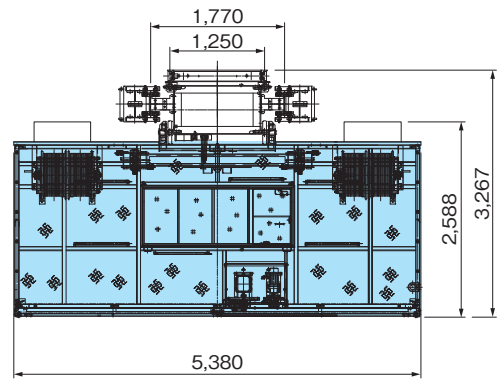
## ●主要寸法図



## ●頂部連台平面図

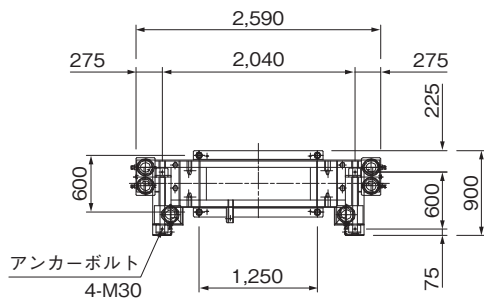


## ●搬器平面図



設置時必要開口寸法  
5,660 × 3,460

## ●ベース詳細図



## ●仕様

型 式	SEC-3800H
積 載 荷 重	kg 3,800 (定員 58 人)
揚 程	m 250
昇降速度	m/s (m/min) 1.67 (100)
電 動 機	kW×台 30×3
搬器内寸法	W×L×H(m) 5.2×2.16×2.5 (3.0)
操 作 方 式	行先階数設定自動運転・手動レバー
電 源	V.Hz AC400/440 50/60
安 全 装 置	自動落下防止装置 (電磁ブレーキ)
	過荷重制限装置
	ファイナルリミットスイッチ
機 械 コー ド	67091