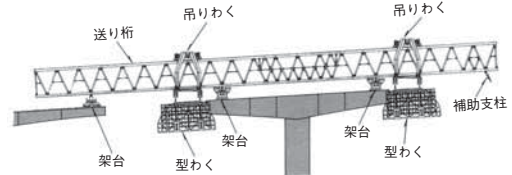


## 橋梁用機械

### PSZ工法用機械

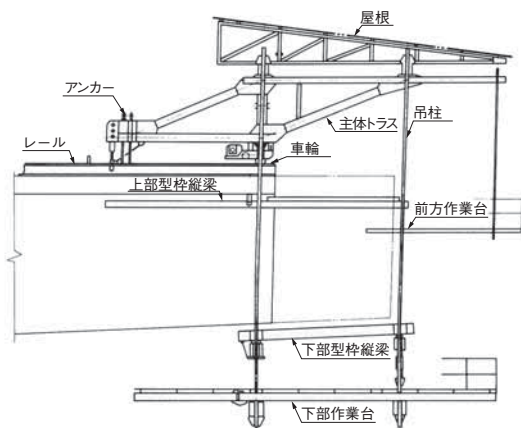
コンクリート橋の施工方法の一つで、出来上がった橋梁部分と次の橋脚の間に掛け渡した大きな桁（移動架設桁）から型枠を吊り下げ、橋脚側から両側に1ブロックずつコンクリートを打設していきます。1スパン施工が終了すると、桁を移動し、次の橋脚へ掛け渡し、次のスパンの施工を始めます。



メーカー	三信工業	
	大 型	
施工最大スパン	m	110
施工断面 幅員	m	11.2
桁 高 さ	m	7.5
ブロック最大打設長	m	10
最大打設質量	t	325
送り桁全長	m	133
装置全質量	t	700

### ディビダーク工法用機械

橋にアンカーを取って固定した桁（架設作業車）から型枠を吊り下げ、橋脚の両側にバランスを取りながら、コンクリートを1ブロックずつ打設していきます。1ブロック打設が終わると、桁を前に移動し固定し、次のブロックの施工に移ります。



メーカー	巴機械工業	
能 力	t-m	200
施工断面 最大幅員	m	14
最大桁高	m	6
最大ブロック 長	m	4
作業車全長	m	13.05
装置全質量	t	約60