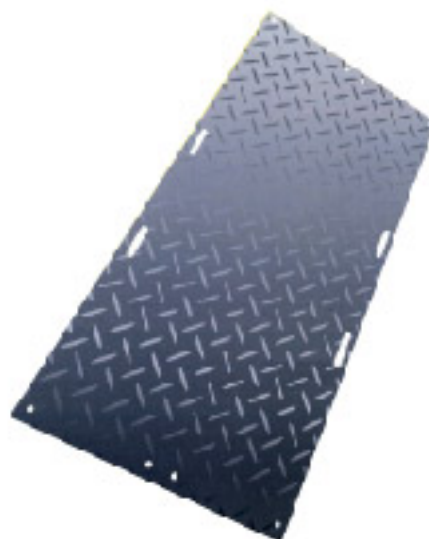
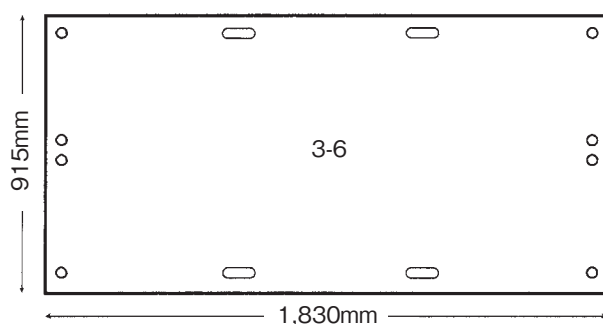


陥没防止・埋設物防護

プラスチック敷板

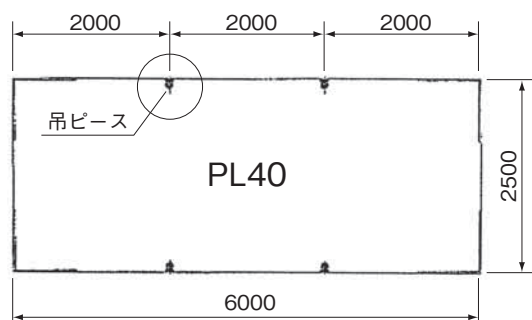
重い鉄板とやわらかいゴムマットの中間のプラスチック製の敷材です。

- ・コンパネサイズと同じ3-6の為、少人数、短時間で敷設可能。
- ・22Kg/枚と超軽量なため、輸送費の大幅削減が可能。
(2t車で80枚、10t車で430枚も積載可能)
- ・割れない。曲がっても元に戻りやすい材質。
- ・危険なクレーン吊り作業不要で安全。



型 式	SB-11W
材 質	100%ポリエスチレン
外 寸 長×幅×厚 (m)	1,830×915×12.7
重 量 kg	22 (±5%)
耐荷重 最大車両重量 (t)	60
丸穴径 (mm)	1,800
手持用長穴 (mm)	37×120
穴 数 (個)	四隅4、手持用4

敷鉄板



型 式	2.5×6
寸 法 長×幅 m	6×2.5
厚 さ mm	40
吊ピース	4ヶ付
質 量 kg	4,700
機械コード	89904